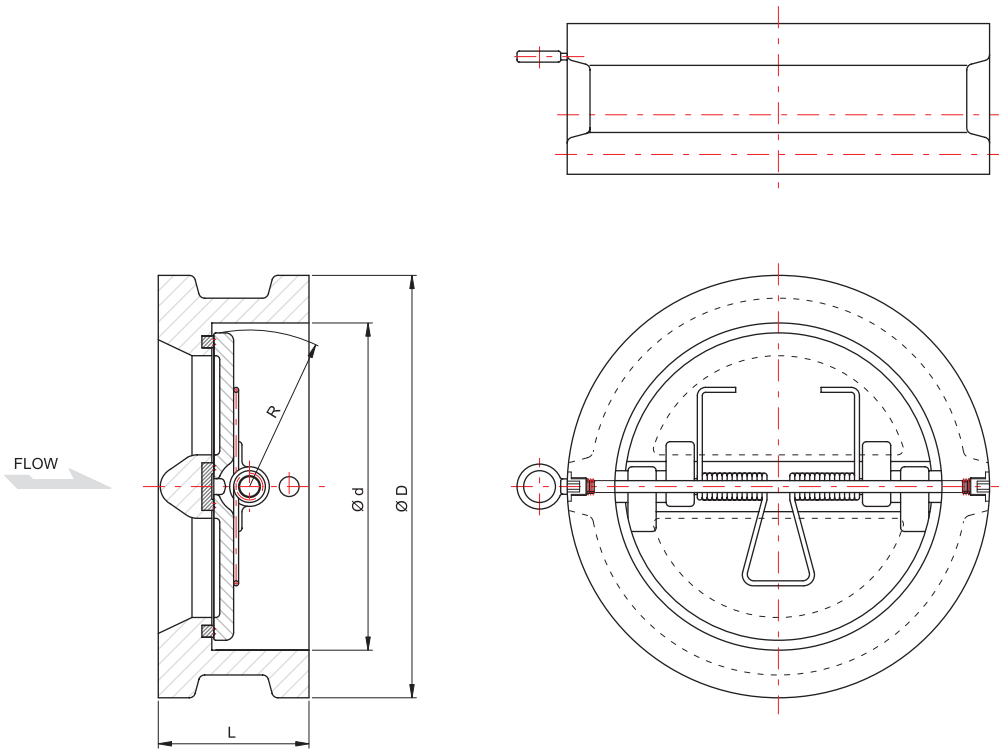


# SRS 810 / Wafer Type



## Valve Dimensions

AS 2129 Table "E"

Unit : mm

Size		ø d	ø D	L	R
mm	inch				
40	1 1/2"	55	84	43	26
50	2"	60	96	43	29
65	2 1/2"	73	109	46	35
80	3"	89	128	64	43
100	4"	114	160	64	56
125	5"	141	192	70	69
150	6"	168	213	76	83
200	8"	219	270	89	105
250	10"	273	334	114	135
300	12"	324	380	114	156
350	14"	375	444	127	173
400	16"	425	495	140	195

ANSI B16.5 CLASS 150LB

Unit : mm

Size		ø d	ø D	L	R
mm	inch				
40	1 1/2"	55	82	43	26
50	2"	60	101	43	29
65	2 1/2"	73	120	46	35
80	3"	89	133	64	43
100	4"	114	171	64	56
125	5"	141	194	70	69
150	6"	168	219	76	83
200	8"	219	276	89	105
250	10"	273	337	114	135
300	12"	324	407	114	156
350	14"	375	447	127	173
400	16"	425	510	140	195

EN 1092 PN10

Unit : mm

Size		ø d	ø D	L	R
mm	inch				
40	1 1/2"	55	92	43	26
50	2"	60	107	43	29
65	2 1/2"	73	127	46	35
80	3"	89	142	64	43
100	4"	114	160	64	56
125	5"	141	192	70	69
150	6"	168	213	76	83
200	8"	219	270	89	105
250	10"	273	328	114	135
300	12"	324	378	114	156
350	14"	375	438	127	173
400	16"	425	489	140	195

EN 1092 PN16

Unit : mm

Size		ø d	ø D	L	R
mm	inch				
40	1 1/2"	55	92	43	26
50	2"	60	107	43	29
65	2 1/2"	73	127	46	35
80	3"	89	142	64	43
100	4"	114	160	64	56
125	5"	141	192	70	69
150	6"	168	213	76	83
200	8"	219	270	89	105
250	10"	273	328	114	135
300	12"	324	384	114	156
350	14"	375	444	127	173
400	16"	425	495	140	195