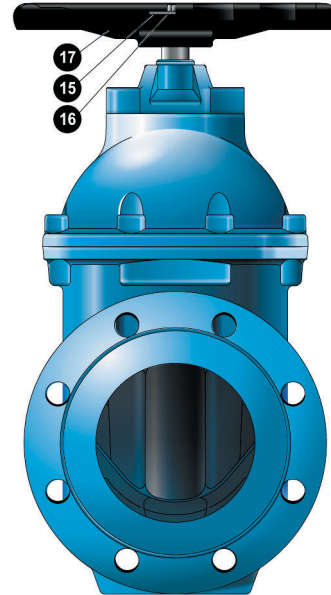


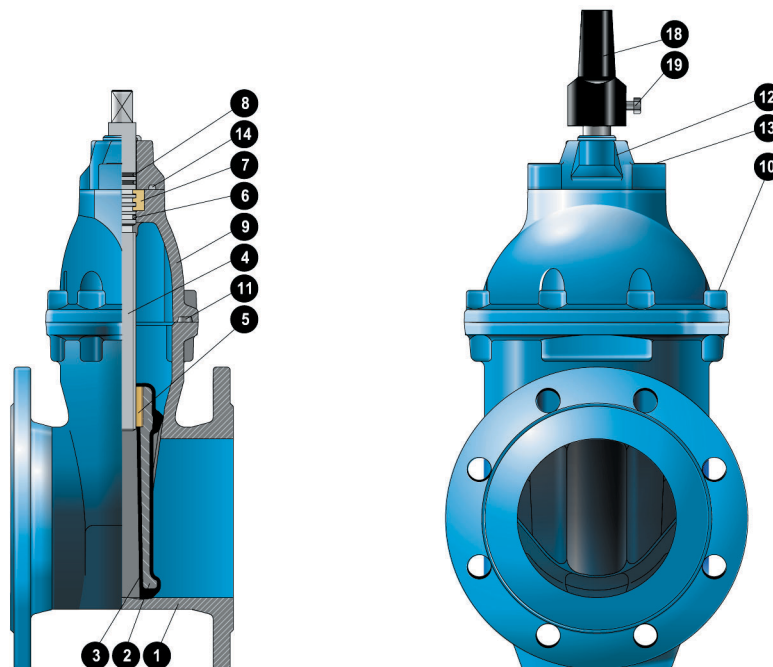
Design Features / Schémas & désignation



No.	🇬🇧 Descriptions	Material
1	Body	Ductile iron
2	Disc	Ductile iron
3	Disc rubber lining	Rubber (NBR, EPDM)
4	Stem	Stainless steel
5	Stem nut	Brass / Bronze
6	Stem o-ring	Rubber (NBR, EPDM)
7	Thrust	Brass / Bronze
8	Packing	Rubber (NBR, EPDM)
9	Bonnet	Ductile iron
10	Bonnet bolts	Steel / Stainless steel
11	Bonnet gasket	Rubber (NBR, EPDM)
12	Bonnet cover	Ductile iron
13	Bonnet cover bolts	Steel / Stainless steel
14	Bonnet cover gasket	Rubber (NBR, EPDM)
15	Handwheel cover	Steel / Stainless steel
16	Handwheel cover bolt	Steel / Stainless steel
17	Handwheel	Ductile iron
18	Cap	Cast steel
19	Cap bolt	Steel / Stainless steel

No.	🇫🇷 Désignation	Matériaux
1	Corps	Fonte ductile
2	Opércule	Fonte ductile
3	Revetement orpercule	Caoutchouc (NBR, EPDM)
4	Arbre	Acier inox
5	Ecrou arbre	Laiton / Bronze
6	Joint sur arbre	Caoutchouc (NBR, EPDM)
7	Boite a joints	Laiton / Bronze
8	Joint superieur	Caoutchouc (NBR, EPDM)
9	Chapeau	Fonte ductile
10	Vis chapeau	Acier / Acier inox
11	Joint chapeau	Caoutchouc (NBR, EPDM)
12	Couvre joint	Fonte ductile
13	Vis couvre joint	Acier / Acier inox
14	Joint couvre joint	Caoutchouc (NBR, EPDM)
15	Rondelle frein	Acier / Acier inox
16	Écrou volant	Acier / Acier inox
17	Volant	Fonte ductile
18	Carre	Fonte d'acier
19	Vis du carre	Acier / Acier inox






Disegni e denominazioni / Planos de materiales



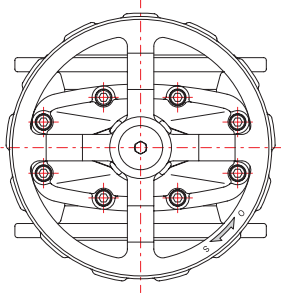
No.	 Denominazioni	Materiali
1	Corpo	Ghisa sferoidale
2	Cuneo	Ghisa sferoidale
3	Rivestimento cuneo	Gomma (NBR, EPDM)
4	Albero	Acciaio inox
5	Dado albero	Ottone / Bronzo
6	Tenuta o-ring albero	Gomma (NBR, EPDM)
7	Reggispinta	Ottone / Bronzo
8	Guarnizione a pacco	Gomma (NBR, EPDM)
9	Coperchio	Ghisa sferoidale
10	Viti coperchio	Acciaio / Acciaio inox
11	Guarnizione coperchio	Gomma (NBR, EPDM)
12	Protezione coperchio	Ghisa sferoidale
13	Bulloni copri coperchio	Acciaio / Acciaio inox
14	Guarnizione copri coperchio	Gomma (NBR, EPDM)
15	Guarnizione volante	Acciaio / Acciaio inox
16	Bullone volante	Acciaio / Acciaio inox
17	Volante	Ghisa sferoidale
18	Coperchio superiore	Acciaio fuso
19	Bullone coperchio superiore	Acciaio / Acciaio inox

No.	 Description	Materiales
1	Cuerpo	Fundicion nodular
2	Disco	Fundicion nodular
3	Revestimiento de Goma del Disco	Caucho (NBR, EPDM)
4	Vastago o Eje	Acero inox
5	Tuerca del Vastago	Laton / Bronce
6	Sello del Vastago	Caucho (NBR, EPDM)
7	Empuje	Laton / Bronce
8	Empaquetaduras	Caucho (NBR, EPDM)
9	Tapa	Fundicion nodular
10	Tornillos de tapa	Acero / Acero inox
11	Empaquetadura de Tapa	Caucho (NBR, EPDM)
12	Caperuza	Fundicion nodular
13	Tuercas de caperuza	Acero / Acero inox
14	Empaquetadura de caperuza	Caucho (NBR, EPDM)
15	Arandela volante	Acero / Acero inox
16	Tornillo volante	Acero / Acero inox
17	Volante	Fundicion nodular
18	Casquillo	Fundicione acero
19	Tornillo de Casquillo	Acero / Acero inox

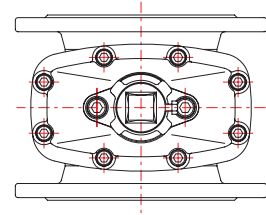
Specification and applications / Caracteristiques & applications Caratteristiche e applicazioni / Caracteristicas y aplicaciones

 Standard compliance	 Standards de fabrication	 Norme costruttive	 Normas aplicables
Conform to	Selon	Conforme a	Según
DIN3352-1 , BS5163 , ANSI/AWWA C509-01			
Production range	Gamme de fabrication	Gamme produzione	Gama de Fabricacion
<ul style="list-style-type: none"> • Size DN50 to DN300 • Working Pressure : 16 bar • Working Temperature : 10°C to +80°C • Coating : Fusion Bonded Epoxy (FBE) 	<ul style="list-style-type: none"> • Diamètre DN50 à DN300 • Pression de service : 16 bar • Température de service : 10°C to +80°C • Coating : Revêtement époxy 	<ul style="list-style-type: none"> • Diametro DN50 al DN300 • Pressione di servizio : 16 bar • Temperatura di funzionamento : 10°C to +80°C • Coating : Rivestimento epossidico 	<ul style="list-style-type: none"> • Tamaños de DN 50 a DN300 • Presión de Trabajo : 16 bar • Temperatura de Trabajo : 10°C to +80°C • Acabados : Fusion bonded epóxica
Connection (Flange drilling)	Perçages brides	Forature connessione flange	Conexiones
	ANSI B16.5 CLASS 150LB AS2129 Table "D" / "E" BS10 Table "D" / "E" DIN2501 PN10 / PN16	EN1092 PN10 / PN16 ISO7005 PN10 / PN16 JIS B2210 10K	
Face to face Dimensions	Ecartement	Scartamento	Cara a Cara
Conform to	Selon	Conforme a	Según
DIN3202 F4 & F5 , ANSI/ASME B16.10 , ISO5752 Series 3, 4,14 & 15 , EN558 Series 3, 4, 14 & 15			
Applications	Applications	Applications	Aplicaciones / Usos
Drinking water Waterworks Water Waste Water Sewage and so on.	Eau potable Adduction d'eau Réseau incendie Irrigation Assainissement	Acqua potabile Conduttore d'acqua Rete anti-incendio Perdite d'acqua Fognature	Aqua potable Aqua Potable Aqua Neutra Aqua Tratada Aquas Sucias y otros...
			

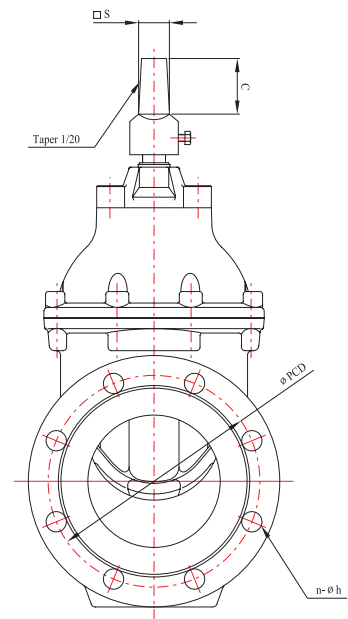
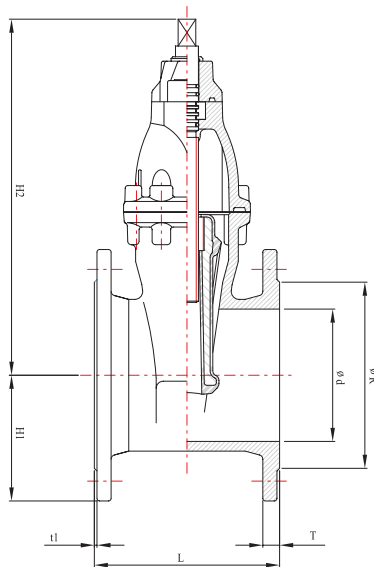
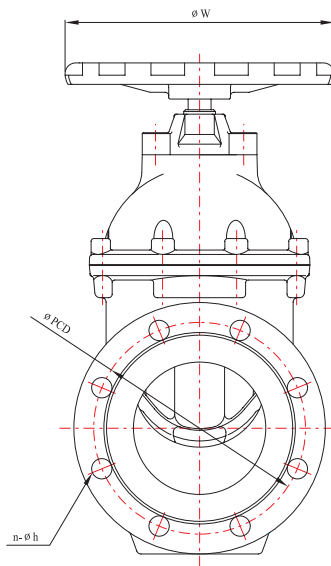
Dimensions / Dimensiones



Handwheel
Volant
Volante



Cap
Carré
Coperchio superiore
Casquillo



Unit : mm

DIMENSIONS/DIMENSIONES												
SIZE Diamètre Misura Tamaño	ø d	L				T	t1	REFERENCE				
		ANSI B16.10 - Short ISO5752 S.3 EN558 S.3	ANSI B16.10 - Long ISO5752 S.4 EN558 S.4	ISO5752 S.14 EN558 S.14 DIN3202/F4	ISO5752 S.15 EN558 S.15 DIN3202/F5			H1	H2	ø W	C	□ S
DN50(2")	50	178	216	150	250	19	3	85	225	175	63	35
DN65(2½")	65	190	241	170	270	19	3	95	250	175	63	35
DN80(3")	80	203	283	180	280	19	3	100	270	250	63	35
DN100(4")	100	229	305	190	300	19	3	115	315	250	63	35
DN125(5")	125	254	381	200	325	19	3	130	355	300	63	35
DN150(6")	150	267	403	210	350	19	3	145	405	300	63	35
DN200(8")	200	292	419	230	400	20	3	170	505	350	63	35
DN250(10")	250	330	457	250	450	22	3	200	615	400	63	35
DN300(12")	300	356	502	270	500	24.5	4	235	700	400	63	35

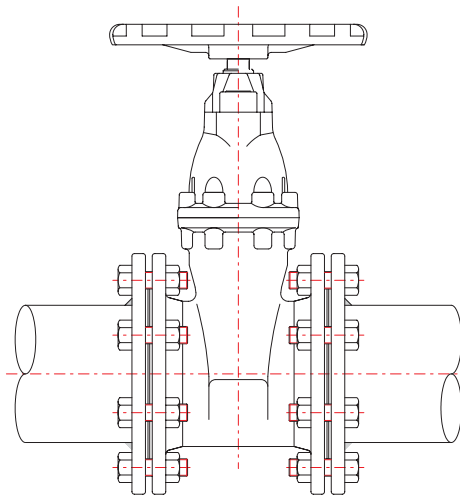
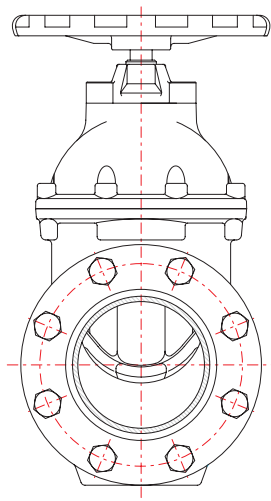
* Note : For DN350 and larger size, please contact us.

• Per diametro DN350 e per diametri superiori, vogliate contattarci

• Pour le diamètre DN350 et plus, prière nous contacter

• A partir de diamètre 350, consulten con nuestra compañías

Flange drilling / Percage brides / Forature flange / Agujeros de Brida



Unit : mm

SIZE Misure	Diamètre Tamaño	FLANGE DRILLING ; ANSI B16.5 CLASS 150LB		
		ø PCD	ø R	n - ø h Dr.
DN50(2")		120.5	92	4 - ø 19
DN65(2 ½")		139.5	105	4 - ø 19
DN80(3")		152.5	127	4 - ø 19
DN100(4")		190.5	157	8 - ø 19
DN125(5")		216.0	186	8 - ø 22
DN150(6")		241.5	216	8 - ø 22
DN200(8")		298.5	270	8 - ø 22
DN250(10")		362.0	324	12 - ø 25
DN300(12")		432.0	381	12 - ø 25

Unit : mm

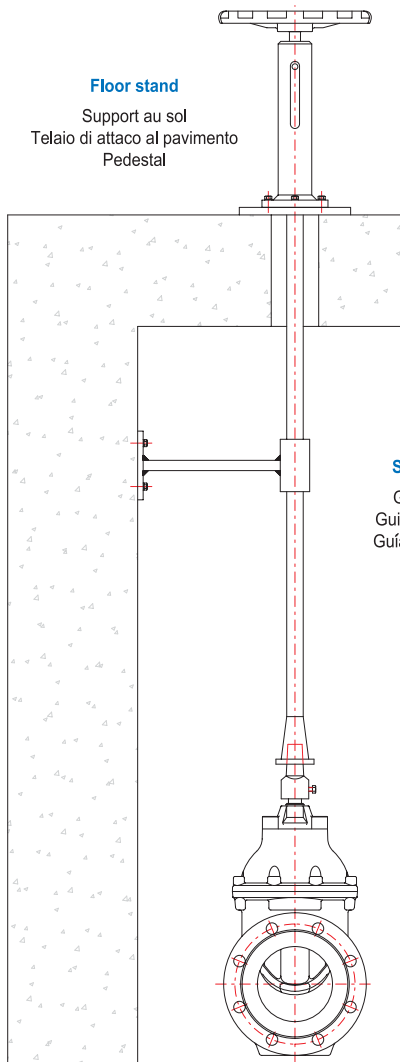
SIZE Misure	Diamètre Tamaño	FLANGE DRILLING ; EN1092 PN10		
		ø PCD	ø R	n - ø h Dr.
DN50(2")		125	102	4 - ø 18
DN65(2 ½")		145	122	4 - ø 18
DN80(3")		160	138	8 - ø 18
DN100(4")		180	162	8 - ø 18
DN125(5")		210	188	8 - ø 18
DN150(6")		240	212	8 - ø 22
DN200(8")		295	268	8 - ø 22
DN250(10")		350	320	12 - ø 22
DN300(12")		400	370	12 - ø 22

Unit : mm

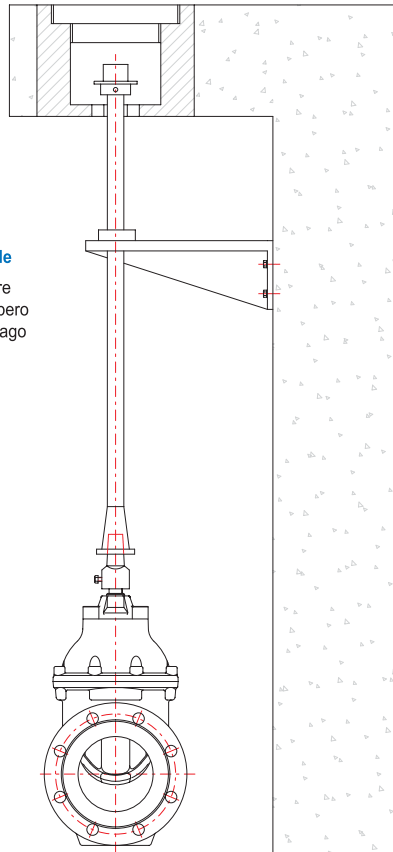
SIZE Misure	Diamètre Tamaño	FLANGE DRILLING ; EN1092 PN16		
		ø PCD	ø R	n - ø h Dr.
DN50(2")		125	102	4 - ø 18
DN65(2 ½")		145	122	4 - ø 18
DN80(3")		160	138	8 - ø 18
DN100(4")		180	162	8 - ø 18
DN125(5")		210	188	8 - ø 18
DN150(6")		240	212	8 - ø 22
DN200(8")		295	268	12 - ø 22
DN250(10")		355	320	12 - ø 26
DN300(12")		410	378	12 - ø 26

Accessories / Accessori / Accesorios

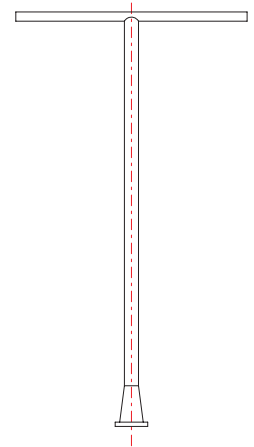
Floor stand
Support au sol
Telaio di attacco al pavimento
Pedestal



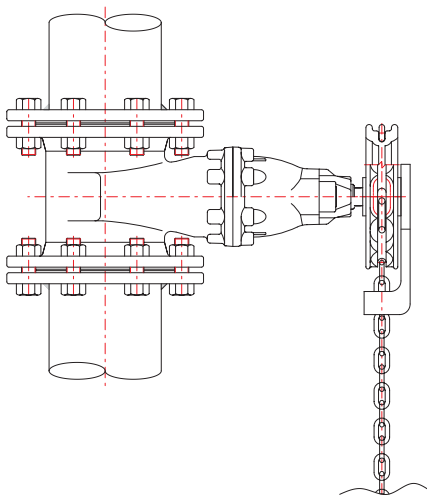
Valve box
Boite vanne
Scatola valvola
Caja de Válvula



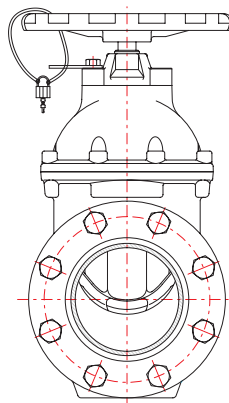
Stem guide
Guide arbre
Guida dell'albero
Guía de Vástago



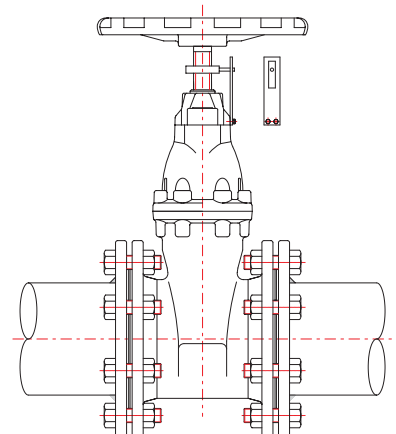
Tee keys
Té de manoeuvre
Chiavi a T
Llave Tee



Chain wheel
Actionneur à chaîne
Ruota di azionamento catena
Volante de cadena



Handwheel lock
Verrou volant
Lucchetto bloccata volante
Cerradura de Volante



Indicator
Indicateur
Indicatore
Indicador